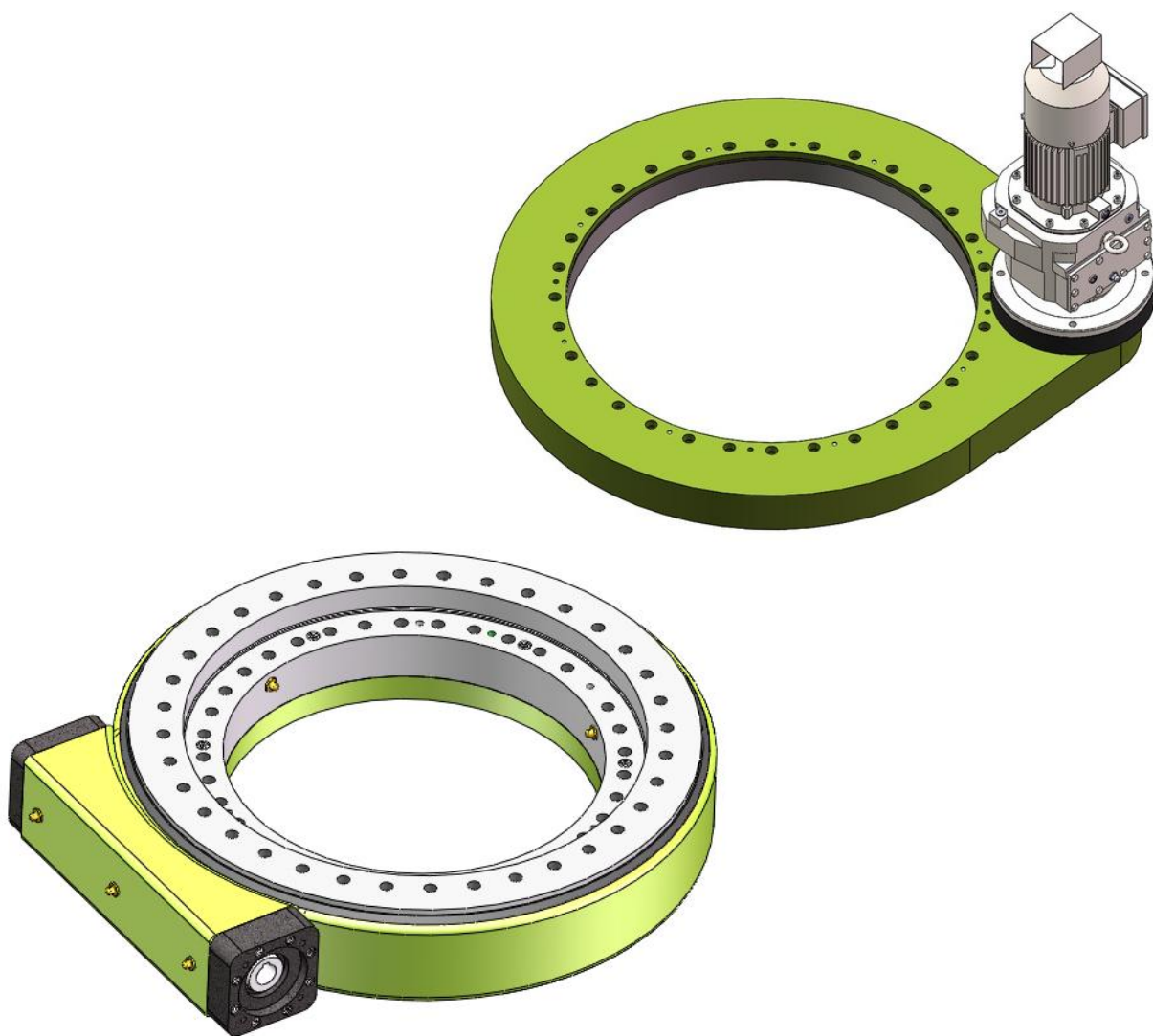


不二传动设备（洛阳）有限公司

Unique Transmission Equipment (Luoyang) Co., LTD

安装使用说明书



- # 安装回转驱动前,请阅读此手册
- # 此手册包含回转驱动的正确安装和维护所需信息
- # 下列所有工作步骤都需要专业人员进行操作
- # 如有技术问题,请立即与本公司售后服务联系

联系方式:

公司: 不二传动设备(洛阳)有限公司

地址: 河南省 洛阳市 高新区 滨河北路22号

电话: 0379-6491 5181

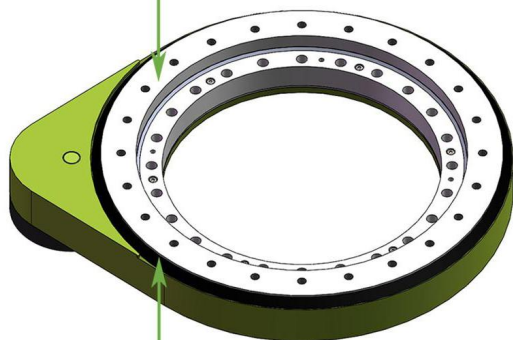
邮箱: sales@u-transmission.com

网址: www.u-transmission.com

回转驱动结构简图

回转支承

密封



法兰

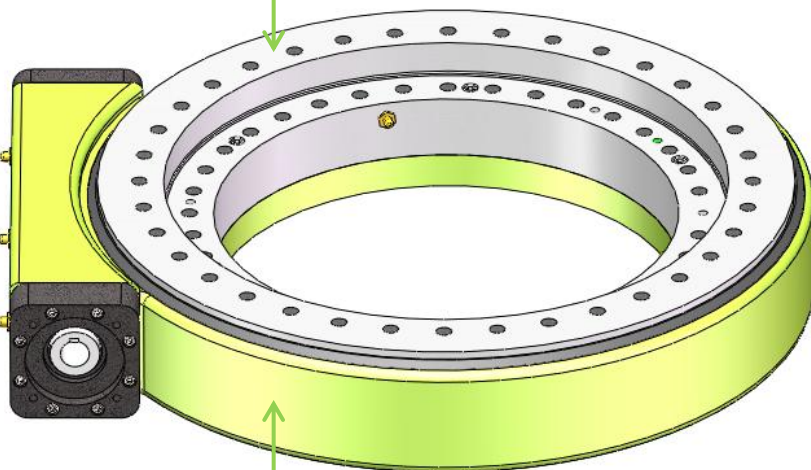
齿轮

壳体



回转支承

壳体



1. 运输、搬运和贮藏

1.1. 运输、搬运

运输时请保持回转驱动包装箱按规定方向放置，避免碰撞；搬动时请戴上工作手套并谨慎操作；回转驱动一般外圈都有螺纹孔，必须使用3个及以上吊环利用起吊装置安全搬运。

1.2. 贮藏

贮藏时请保持回转驱动包装箱按规定方向放置，存放于通风、干燥的场所，在封闭包装中，产品防锈周期6个月，若需更长时间存放，请采取特殊保护措施。

2. 安装与维护

2.1. 安装准备事项：

检查回转驱动是否有物理损坏；清洗回转驱动和连接支架，清理支承面上的杂质（如：铁屑，毛刺，油漆，焊渣等）。

2.2. 清洗回转驱动安装面的防锈油：

用清洗液（如：柴油，汽油等）清洗安装面外部，清洗液不能对橡胶密封件性能形成破坏；请遵守清洗液的使用规定做好工作人员的保护。

2.3. 螺栓选择:

本公司不推荐和提供装配螺栓，以下条款仅供参考：

- a 请正确选用螺栓规格，型号及性能等级
- b 螺栓级别不低于8.8级
- c 螺栓旋入螺孔长度一般为2倍螺栓公称直径
- d 不允许螺栓旋出螺孔外面，否则可能会引起干涉，损坏机件
- e 若超出允许安装面的接触应力，请使用合适高强度的垫圈

2.4. 螺栓拧紧力矩:

下表仅供参考

螺栓规格	拧紧力矩 (N.M)			螺栓规格	拧紧力矩 (N.M)		
	8.8	10.9	12.9		8.8	10.9	12.9
M4	2.25	3.31	3.87	M16	168.00	246.00	288.00
M5	4.16	6.77	7.92	M18	229.00	336.00	394.00
M6	7.80	11.50	13.40	M20	327.00	481.00	562.00
M8	19.10	28.00	32.80	M22	450.00	661.00	773.00
M10	38.00	55.80	65.30	M24	565.00	830.00	972.00
M12	66.50	97.70	114.00	M27	837.00	1230.00	1439.00
M14	107.00	156.00	183.00	M30	1131.00	1661.00	1944.00

2.5. 安装回转驱动：

请遵守以下程序，以避免螺栓拧紧时产生的内应力及安装问题。

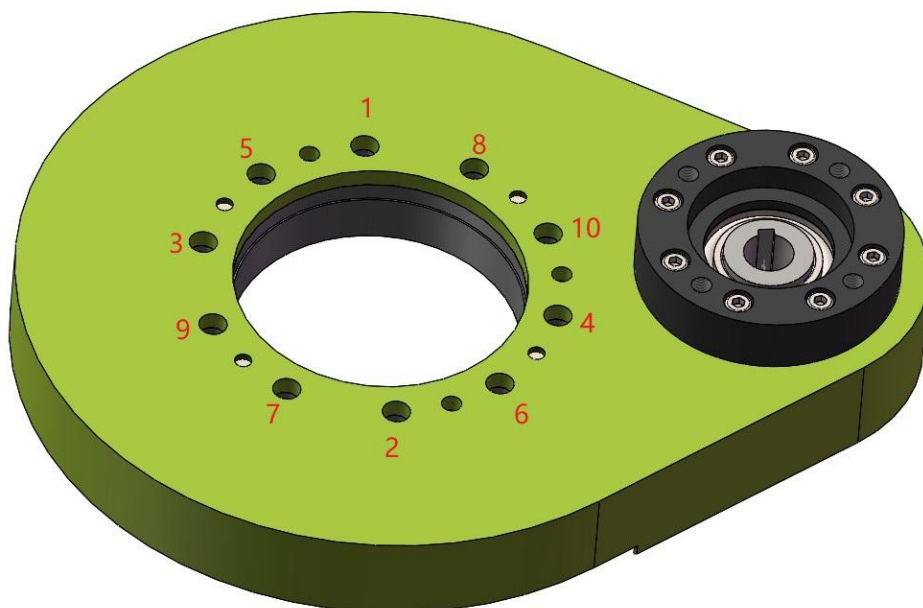
a 在螺纹处添加螺纹紧固胶水

b 预紧螺栓及垫圈，应交叉拧紧；螺栓如拧紧顺序见下图；从内圈或外圈开始，将所有螺栓进行对角扭紧至 30%拧紧力矩，然后重复对角扭紧至 50%拧紧力矩，最后对角扭紧至 100%拧紧力矩

c 安装螺栓上齐上全，不得漏装。如遇结构限制不能上齐螺栓时，则螺栓孔必须作密封处理，如塞满硅胶，否则会漏水和灰尘到回转式减速器内

d 安装螺栓应考虑螺纹啮合长度，不宜过长，否则影响回转支承转动或引起干涉

e 螺栓拧紧后，请在螺栓头和其连接处划线做标记，这便于以后检查螺栓是否松动



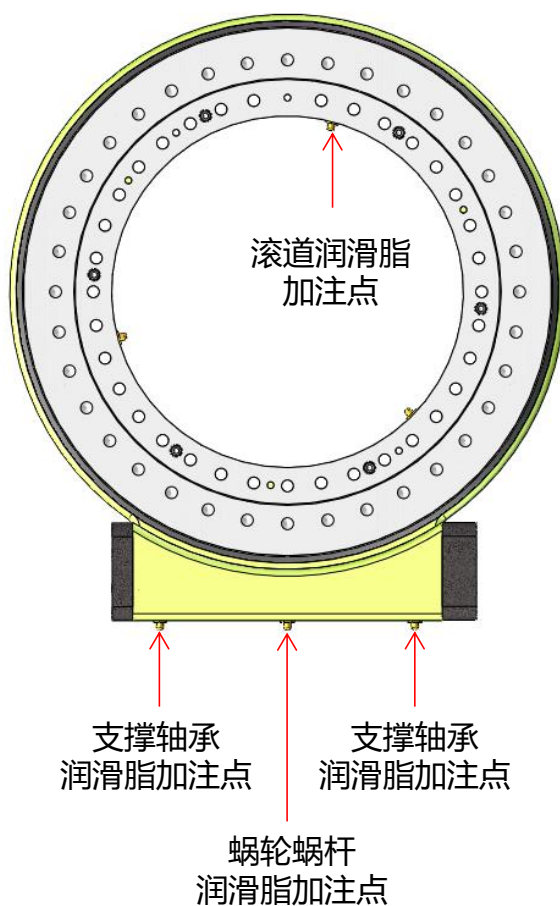
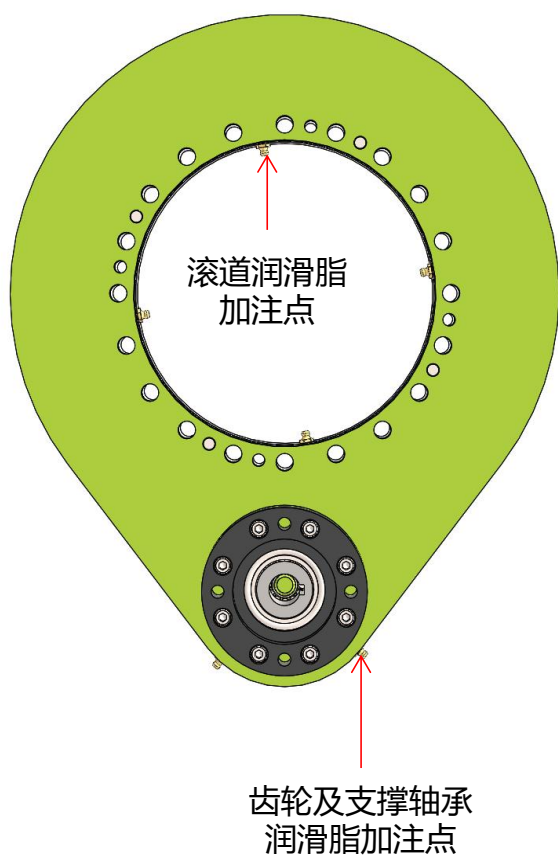
2.6. 回转驱动润滑:

产品出厂前已对重要部位进行润滑，正常加注美孚EP2油脂，我们推荐，安装时根据实际情况决定是否再加入润滑酯。

a 回转支承滚道，出厂前已经加注了润滑脂

b 齿轮与回转支承啮合处，出厂前已经加注了润滑脂

c 支撑齿轮的轴承，出厂前已加注了润滑脂



2.7. 再次润滑间隔时间:

再润滑间隔时间主要取决于当前的工作和环境条件

精确的再润滑间隔时间只能通过实际工作条件下的试验来决定

在没有可参照的情况下，可参考下表

工 作 条 件	加注润滑脂时间
车间，工业定位器（转台/机器人等）	每年一次
野外恶劣工况（如起重机、风力装置、太阳能装置及高空作业平台等）	每年一次
恶劣气候条件，海上/沙漠/极地气候/脏乱环境/每周连续工作超过70小时	6个月一次
极端条件下（掘进机，钢厂，油田）	2个月一次

联系方式:

公司：不二传动设备（洛阳）有限公司

地址：河南省 洛阳市 高新区 滨河北路22号

电话：0379-6491 5181

邮箱：sales@u-transmission.com

网址：www.u-transmission.com